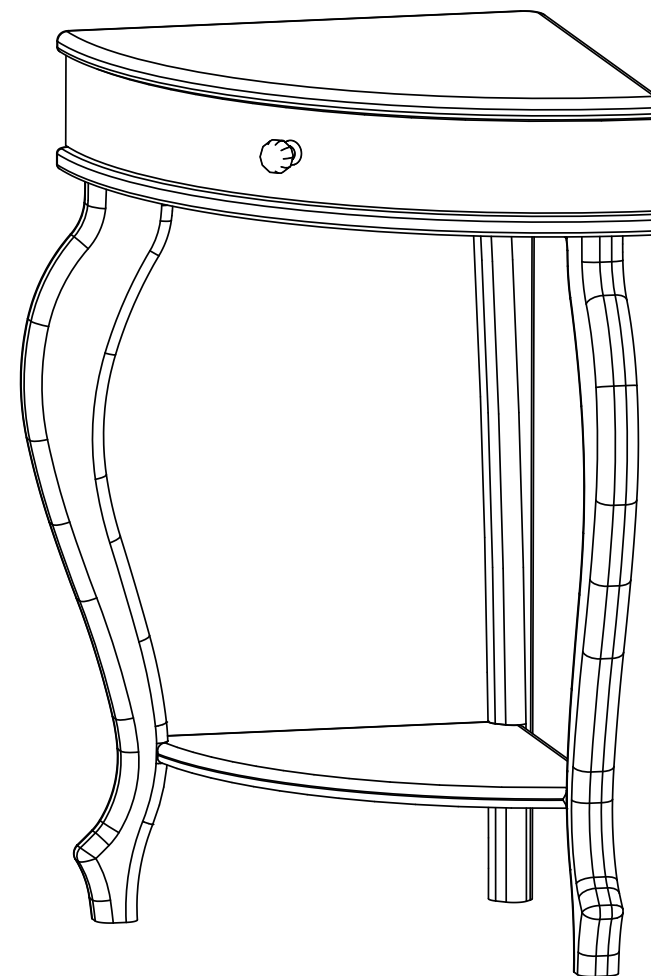


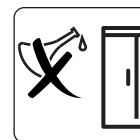
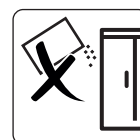
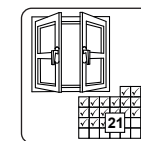
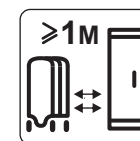
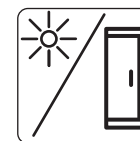
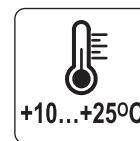
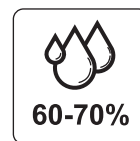
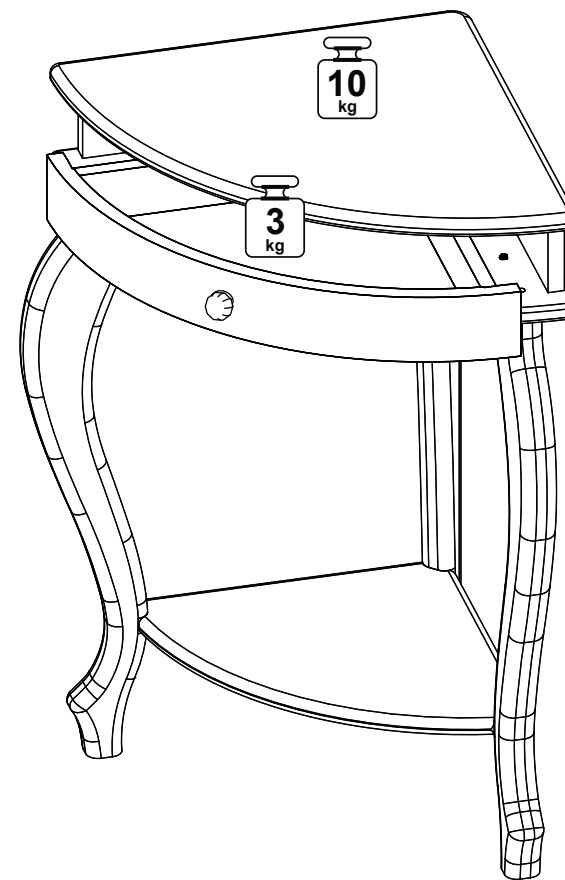
**Glider**

**ЭЛЕГАНТ  
ELEGANT**

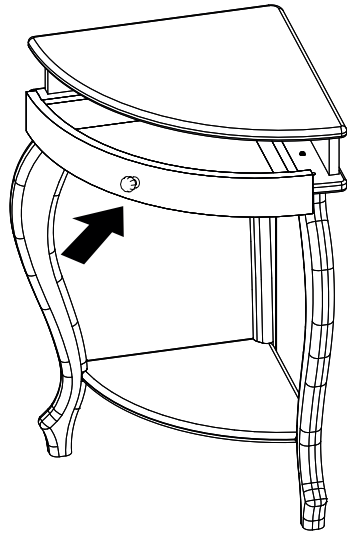


# !ПРЕДУПРЕЖДЕНИЕ!

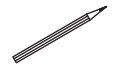
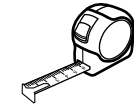
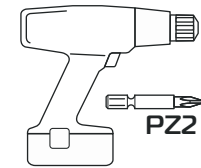
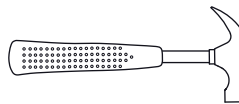
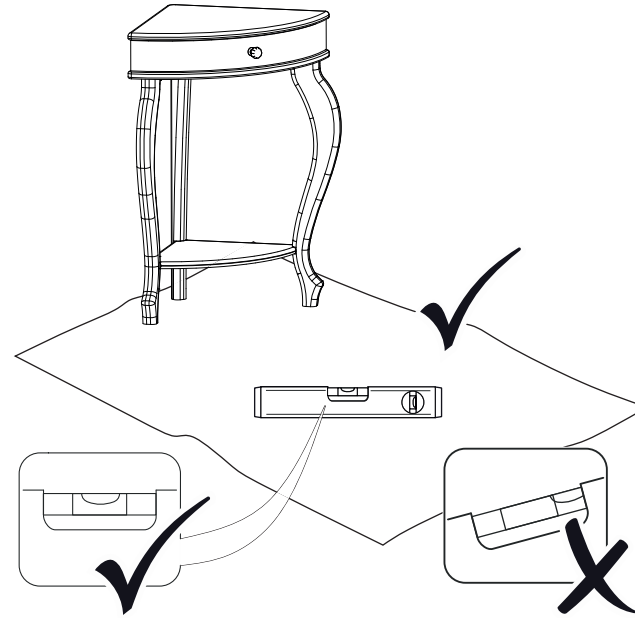
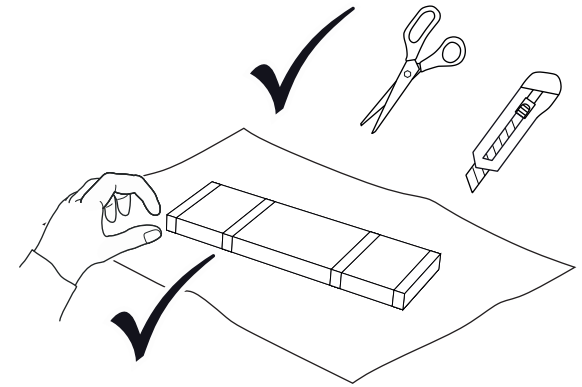
ПРОИЗВОДИТЕЛЬ РЕКОМЕНДУЕТ  
ПРИ СБОРКЕ МЕБЕЛИ  
ПОЛЬЗОВАТЬСЯ УСЛУГОЙ  
КВАЛИФИЦИРОВАННОГО СБОРЩИКА С  
ПРОФЕССИОНАЛЬНЫМ ИНСТРУМЕНТОМ

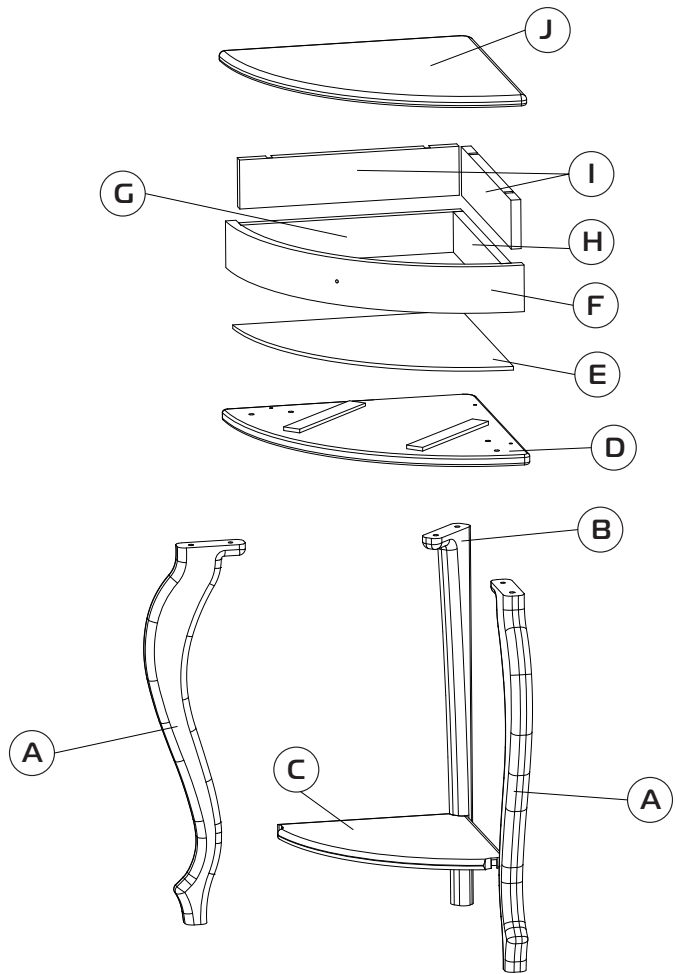


25



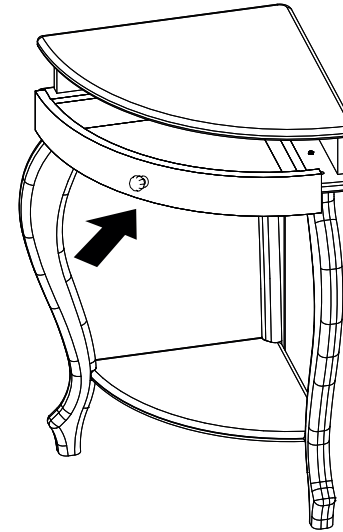
20-30min



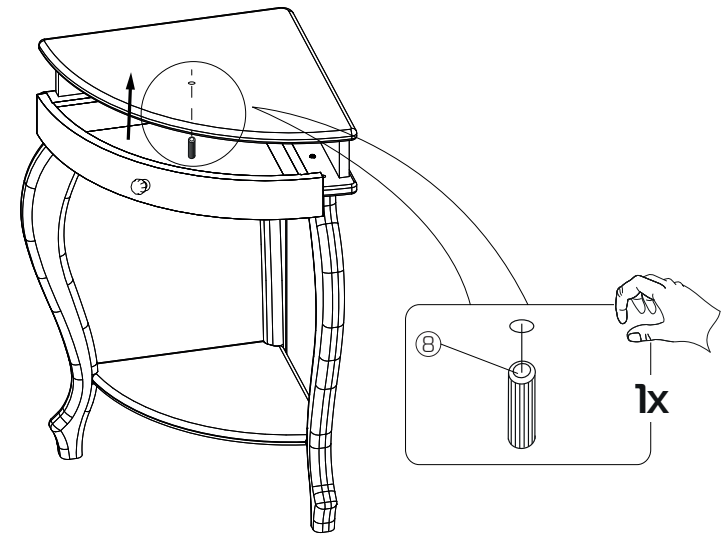


- |              |    |                  |    |
|--------------|----|------------------|----|
| Ⓐ 616x163x34 | x2 | Ⓕ 617,5x76x17    | x1 |
| Ⓑ 616x105x34 | x1 | Ⓖ 360x66x16      | x1 |
| Ⓒ 289x428x17 | x1 | Ⓖ 344,3x66x16    | x1 |
| Ⓓ x1         |    | Ⓖ 356x80x16      | x2 |
| Ⓔ x1         |    | Ⓖ 571,5x401,8x17 | x1 |

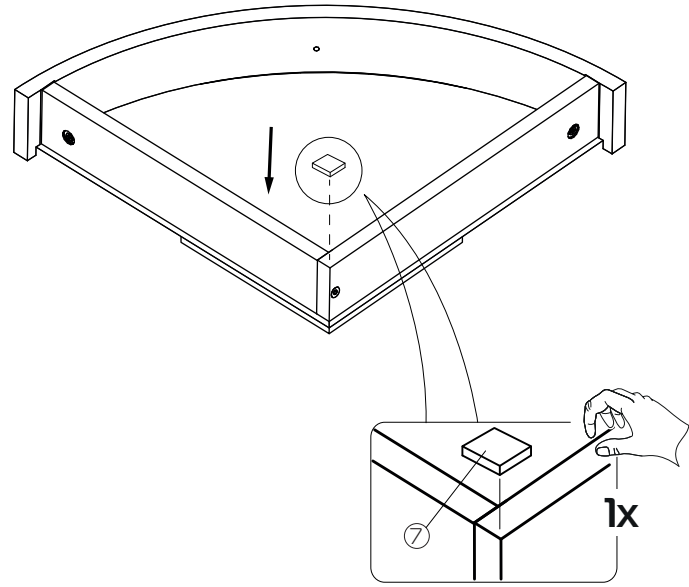
23



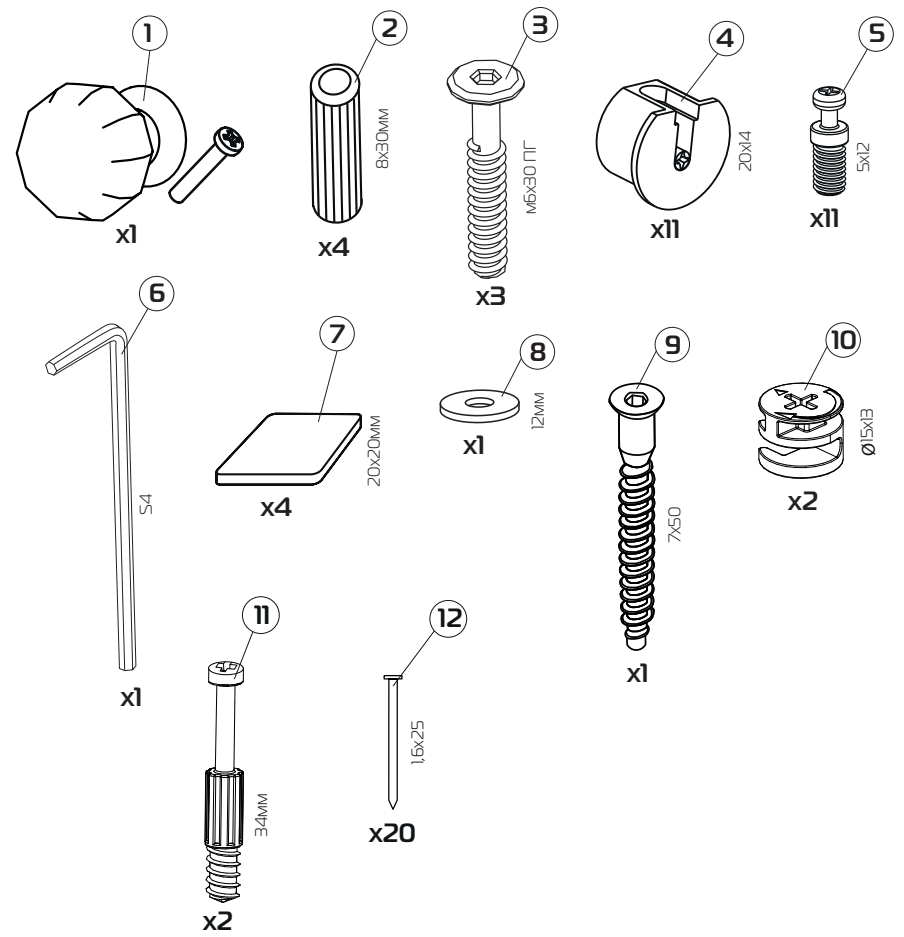
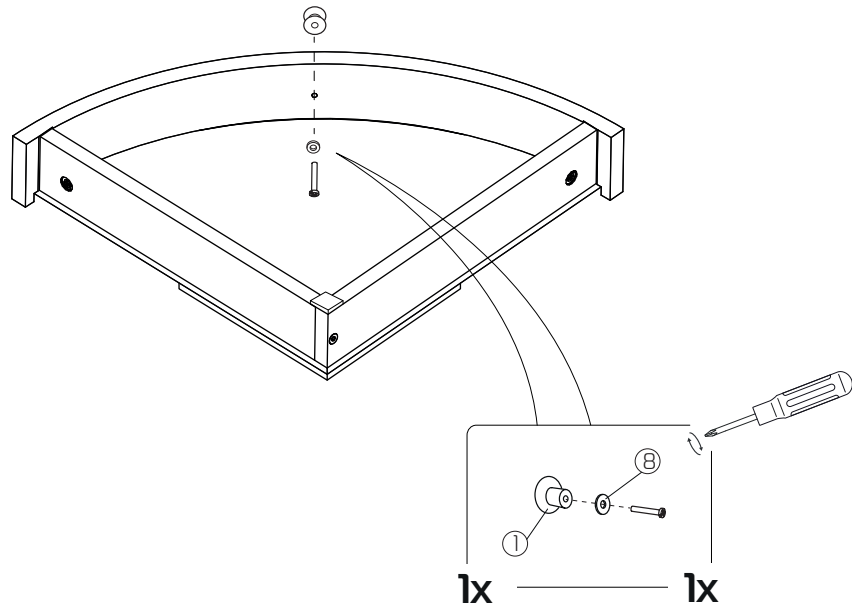
24



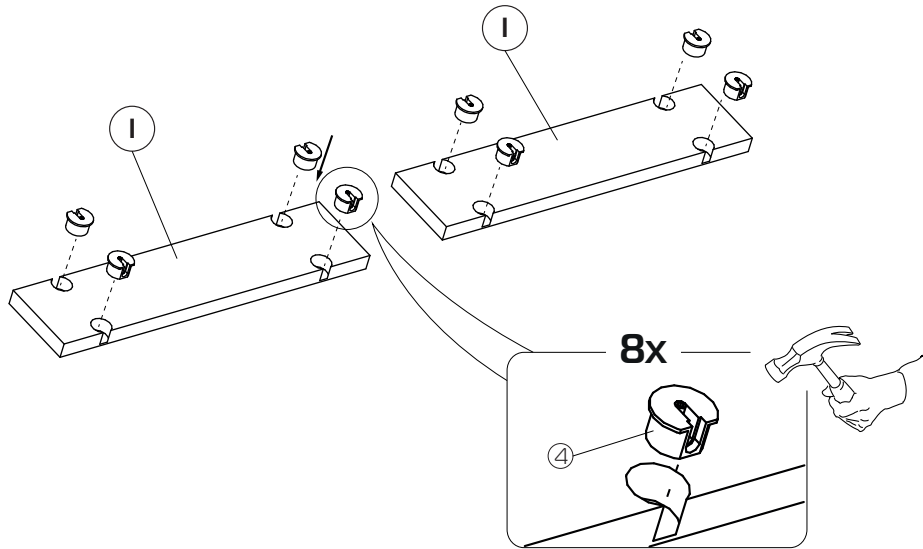
21



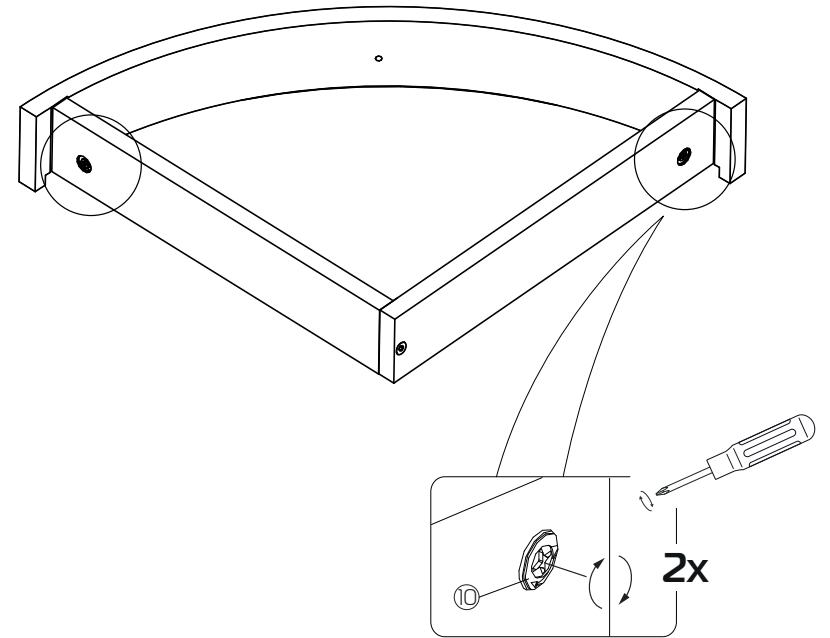
22



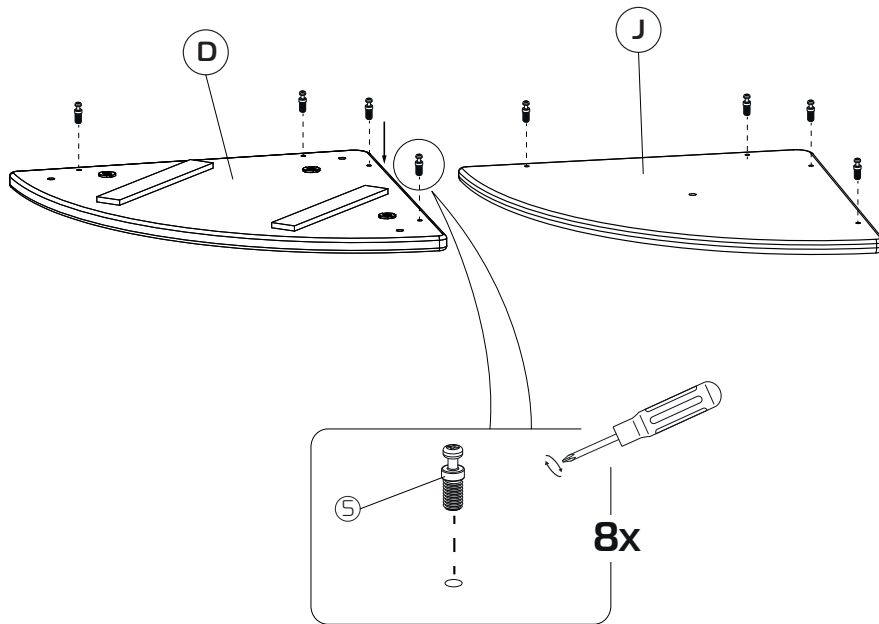
1



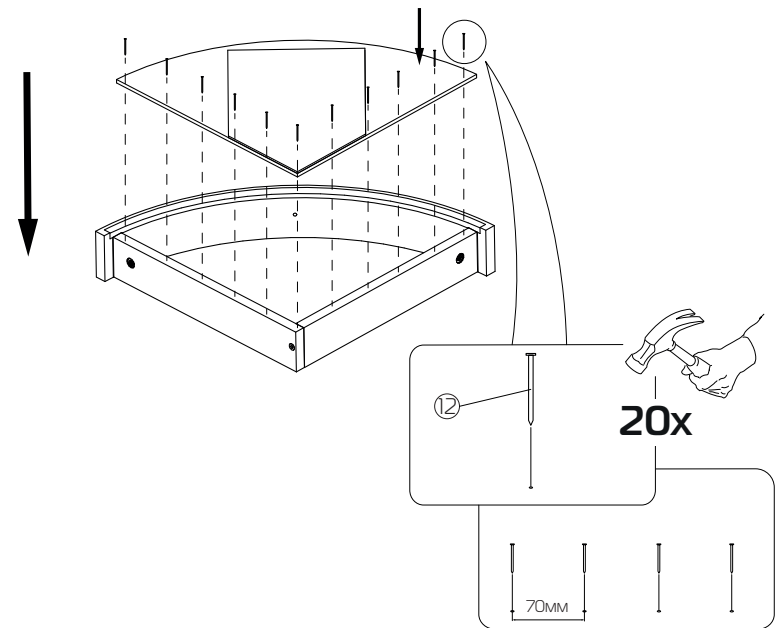
19



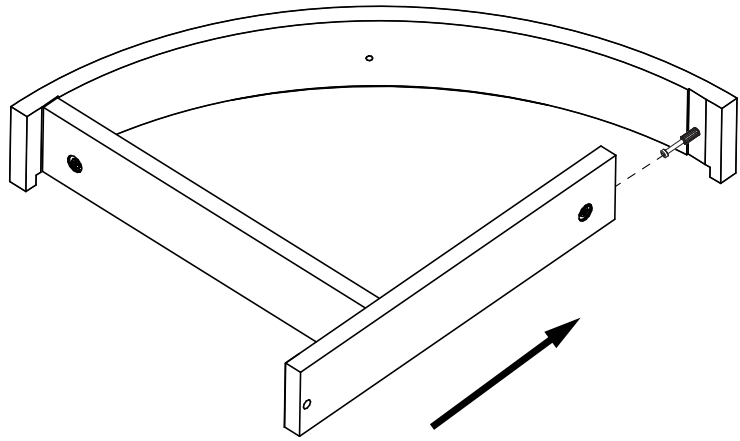
2



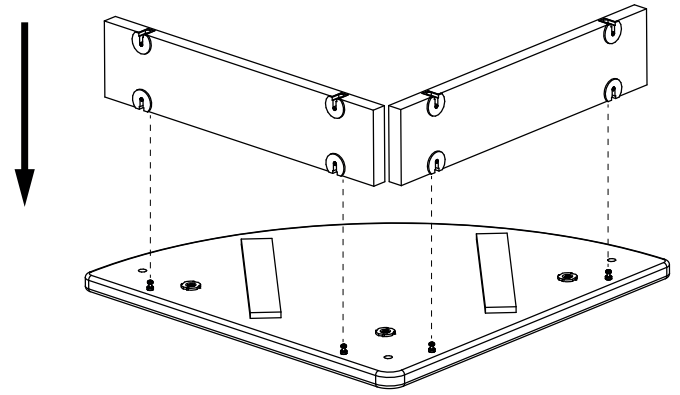
20



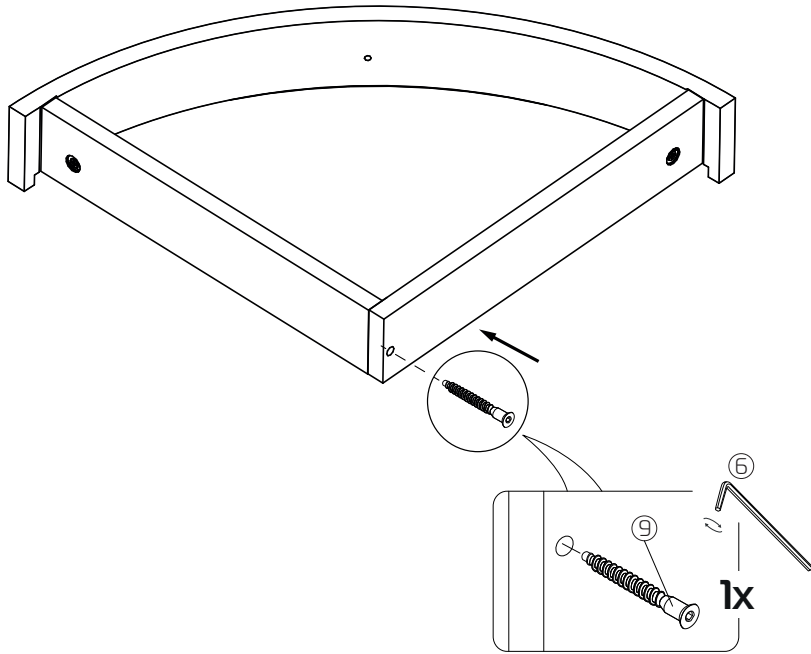
17



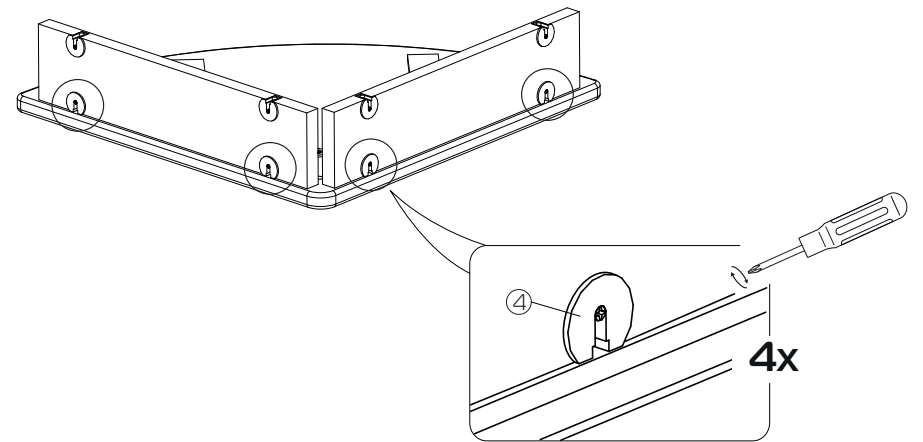
3



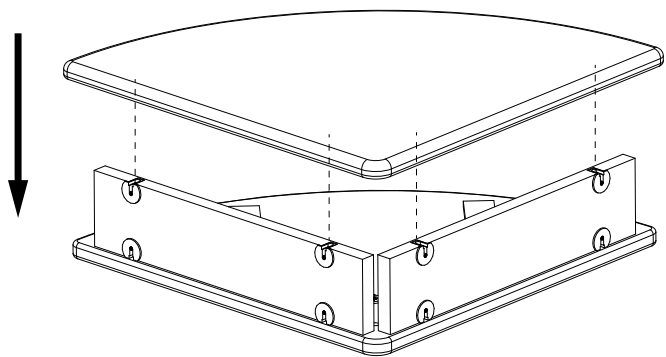
18



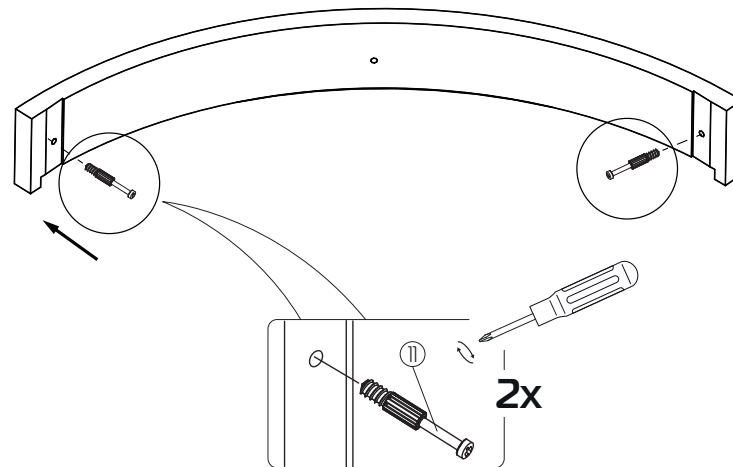
4



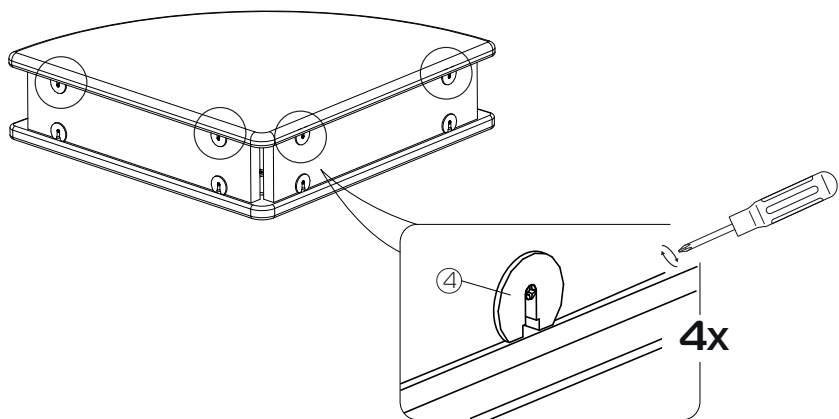
5



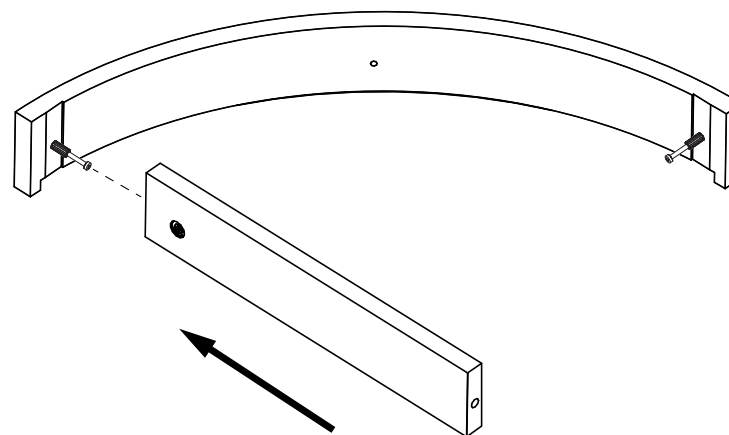
15



6

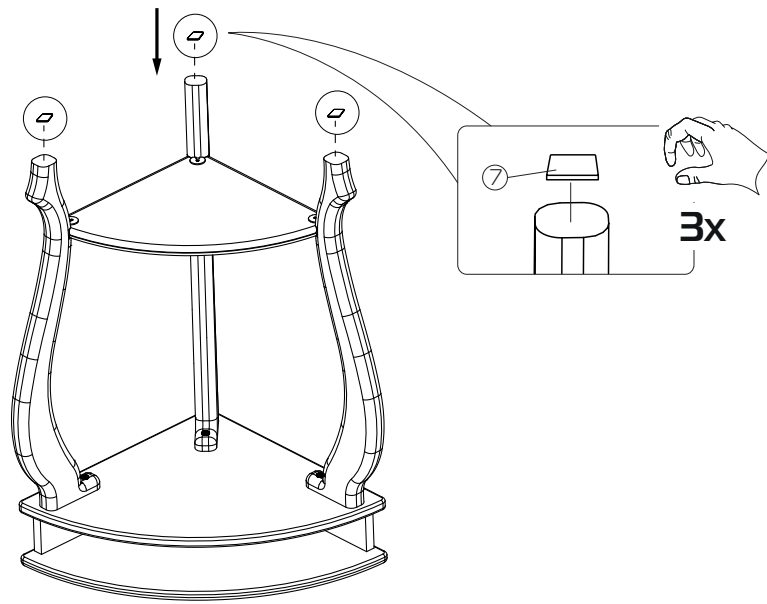


16

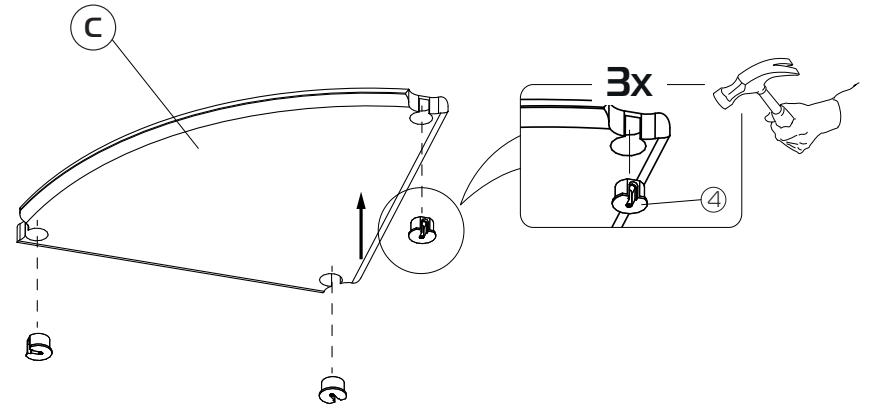




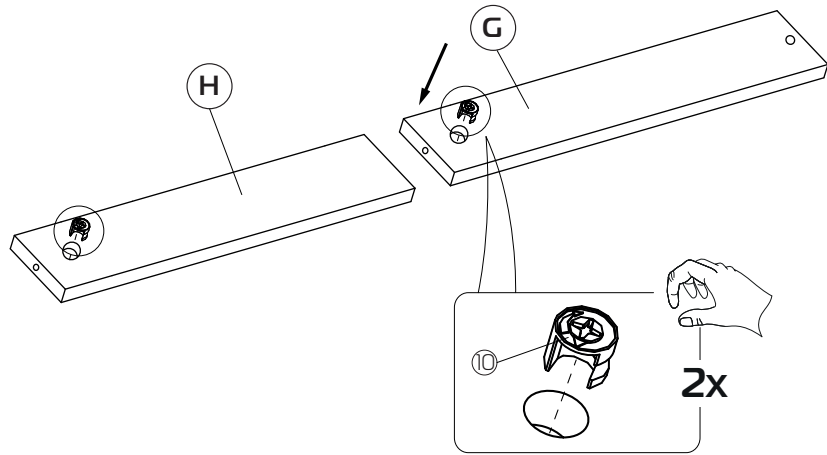
13



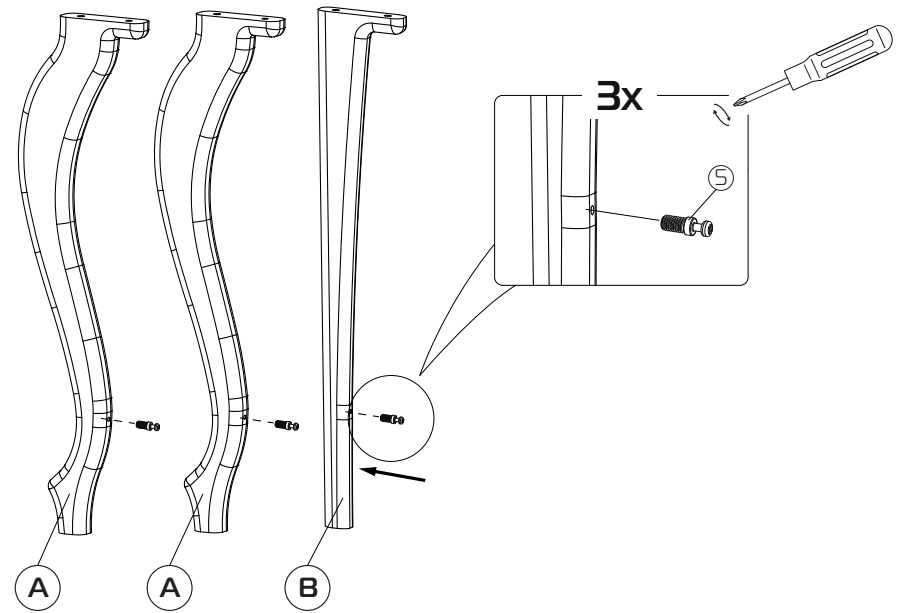
7



14



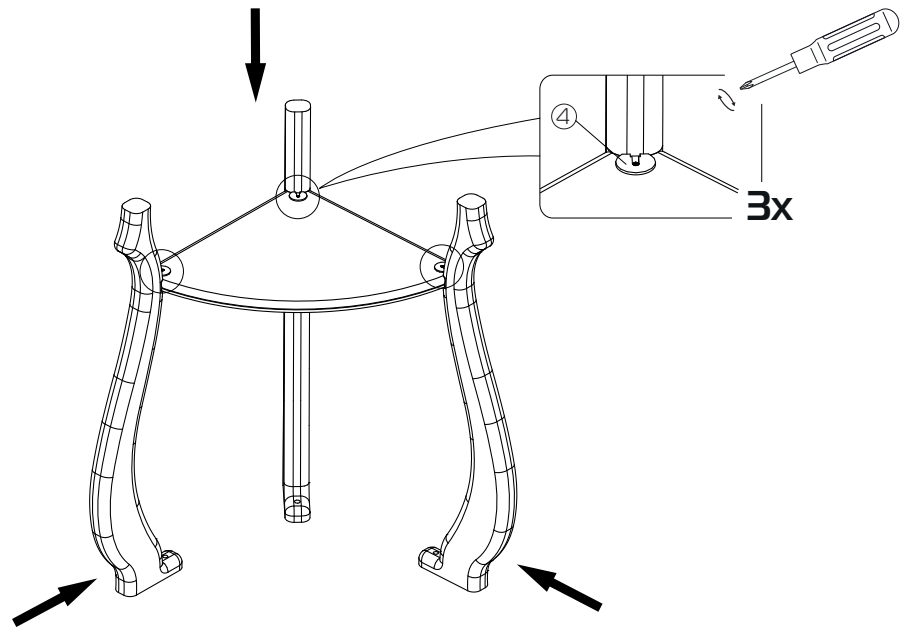
8



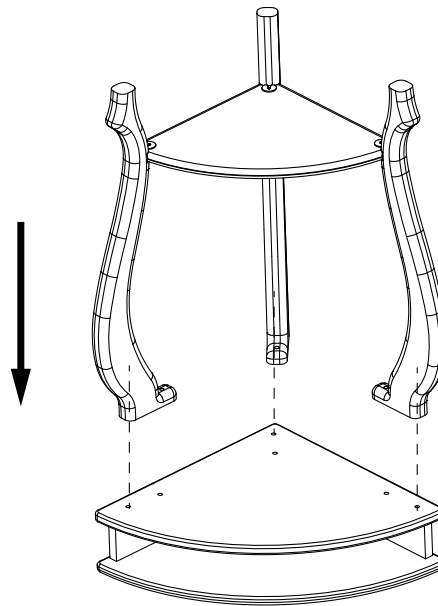
12

9

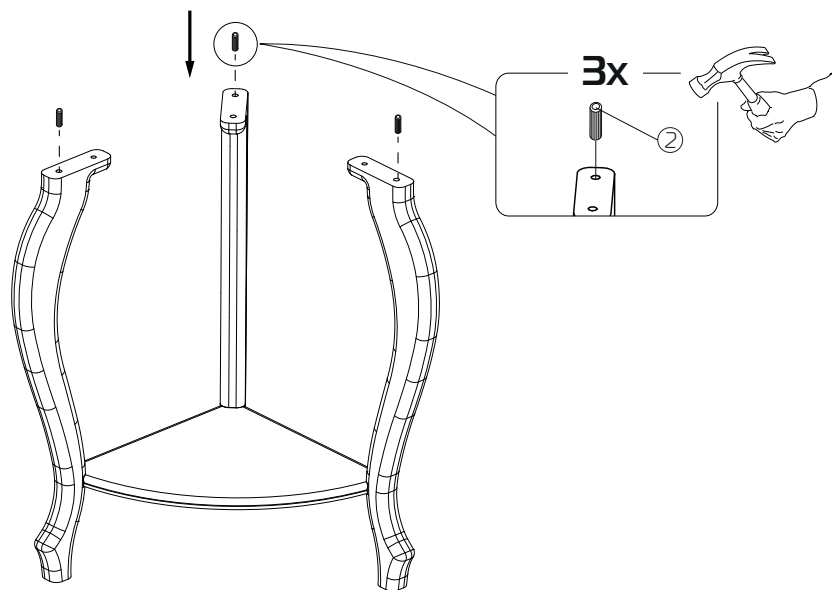
9



11



10



12

